

# Newsletter



Fabricating New Images In Aluminum Treatment

2016年第3期

- 威铝のエコ発展の突破口-水性塗料
- ICP測定装置, 威铝陽極の優秀検査員
- ダイカストにおける精製作業  
-精錬脱ガス
- 5S管理を守り通す7つの方法

## 威鋁のエコ発展の突破口 —水性塗料

現在世界では、エコ発展が重要な趨勢となっています。威鋁は人に優しい持続可能な発展を厳格に守り、新型のエコ塗料である水性塗料を率先して採用しています。国のエコ産業提唱に応え、第一線の労働者と消費者へ健康の保障を提供します。


水性塗料は水を希釈剤とし、有機溶剤（シンナー等）を含まない塗料です。油性塗料と比べて刺激性のにおいやホルムアルデヒド等の有害物質の揮発がなく、作業の危険性を低減します。水を溶剤とするため大量の資源を節約し、施工時の火災の危険性をなくして、大気汚染を低減します。また塗装工具を水で洗浄でき、洗浄溶剤の消耗を大幅に減らせます。

威鋁が採用している水性塗料は、変性アクリル水性ポリウレタンを主な原料とします。一般的な水性塗料の耐水、耐候性に加え、施工適性にも優れているのが特長で、製品の総合性能を大幅に高めます。

硬度：鉛筆法試験による硬度は2H以上、日常の需要に十分適合

耐摩耗性：油性塗料よりも優れ、使用寿命や調色の面でも明らかに優位

化学性能：耐アルコール性、耐アルカリ性の向上



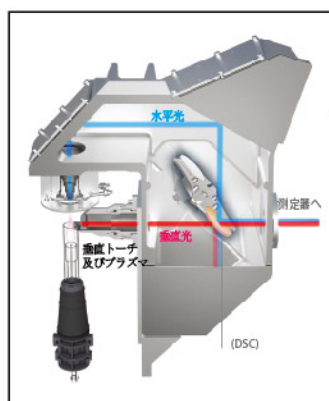


# ICP測定装置

## 威鋁陽極の優秀検査員

現在市場の陽極線液剤の大部分が化学滴定分析と分光光度計分析を使用していますが、分光光度計は一度に1種類の化学液剤の濃度しか測定できません。威鋁は陽極加工生産の持続的安定性を保証するため、業界内で率先してICPハイエンド分析器を導入しました。ICPハイエンド分析器はICP発光分光分析法を採用し、励起状態の測定元素原子が基底状態へ戻る時に発射するスペクトル線をもとに、測定元素への分析を行う方法です。

1. 一度の読み取りでプラズマの水平及び垂直の観測結果が得られ、サンプルの分析速度が55%向上し、アルゴンの使用量を50%低減できます。
2. 良好な測定の精度と安定性を有し、相対標準偏差(RSD)は1.5%以下で、国家A級基準を上回っています。
3. 超微量からマクロ分析までと測定範囲が広く、定性分析と定量分析が可能です。
4. ほとんどの元素は10億分の一レベルまで検出可能で、従来の測定器の百万分の一レベルを上回っています。
5. 連続して迅速な元素測定が可能で、1分間に20元素以上を分析スキャンし、元素周期表上の大部分の元素の測定を滿足します。



同期垂直双方向観測技術の設計原理



ICP分析器のいち早い導入は、威鋁の製品品質の異常処理効率において重要な役割を果たし、威鋁がアルミニウム材加工業の最先端を突き進むための基礎を築きました。

## ❖❖❖ ダイカストにおける精製作業 — 精錬脱ガス

ダイカスト製品の生産過程の溶液中には酸化物や窒化物等の不純物が存在し、アルミニウム合金の鋳造性能を悪化させ、力学機能を低下させます。このため精錬脱ガスを行う必要があります。ダイカストアルミニウム合金に気体を吹き入れ、またはダイカストアルミニウム合金液に合金液と反応を起こす溶剤を加えることにより水素を含まない気泡を発生させ、これらの小さな気泡が浮き上がる過程において水素や酸化物系不純物を吸着する働きを利用し、ダイカスト合金液面まで運ばせて脱ガスとカス除去を実現します。

威鋁が使用する脱ガス機は、電動液圧昇降システムを備えた固定式の回転ローター脱ガス設備です。ダイカスト製品中の気体とカスの含有量を減少させ、製品内部の品質水準を大幅に高めます。

優れた特長：

1. グラファイトローター高速回転により脱ガスを実施。ローター速度は最高1500回転/分。
2. ボディに回転装置、精錬剤自動噴霧装置を装備。
3. 脱ガス媒質には99.996%のアルゴンガスまたは窒素ガスを採用。
4. るつぼ内の脱ガス効率は65%前後に達し、水素計での検出によるピンホール率は国家一級脱ガスレベル。





# ❖❖❖ 5S管理を守り通す 7つの方法

5Sはすでに目新しい事ではなくなりましたが、多くの企業ではいまだ理想的な効果を得られていません。当初定めた実施計画が時間の推移とともに弱体化し、原状に戻ってしまうことすらあります。威鋁は、5S管理とは短期プロジェクトではなく、スタートはあってもゴールはないものであると固く信じています。当社が多年にわたり推進してきた経験から、7つの守るべき方法をまとめました。



1. 管理層が先頭に立ち確実に実行する—最も重要な条件です。件。
2. 従業員全員の実行力—全員参加を強調します。
3. 新鮮味を保ち、積極性を醸成—定期的にテーマ活動を実施し、従業員の興味を喚起し続けます。
4. 全員へのシェアと総括—毎週定例会を設け、改善計画を提出します。



5. 栄誉と責任により、主体性を醸成—実績評価を行い、賞罰を明らかにします。栄誉と責任を従業員に与えます。

6. 5S作業の習慣を養成—実践中に得た経験は必ず標準化し制度に組み込み、より多くの者が恩恵を受けられるようにします。

7. 審査—従業員の自覚だけに頼らず、幹部が常に現場を巡視し、職能部門が絶えず督促して、評価審査を行い実行し続けます。



5Sを維持することは5Sを普及することよりも難しいものです。威鋁は「継続は力なり」を旨とし、5S管理を企業文化に根付かせ、企業品質と生産効率を絶えず高めていきます。

## ❖❖❖ 会社紹介

広東威鋁は2000年に設立され、アルミ合金の精密加工とハイレベルの表面処理加工を専門とする企業です。精密アルミ製造産業チェーンにおいて蓄積した実作業に基づく経験と共に、企業の運営管理で積み重ねた貴重なノウハウを有しており、常にお客様のために高度なアルミ合金加工製品における欠点や難題を解決しています。

威鋁は、社員のためには幸福を、お客様のためには価値を、企業のためには未来に向けた理念を、それぞれ創造するために努力を続けており、永続的な企業経営のために、江門高新産業園に投資し、設計の核心をインダストリー4.0としたインテリジェント工場を建設しました。新工場エリアの建築面積は90,000平方メートルで、世界レベルのアルミ合金製品への表面処理に関する研究所、インテリジェントCNCマシニングセンター、ダイキャスト及び精密プレス加工作業エリアを新たに投入し、威鋁の企業発展の歴史に新たなページを加えることとなりました。



### 広東威鋁鋁業股份有限公司

住所：江門市高新区金輝路11号

電話：0750-3869777

Eメール：www.victoralu.com

Email: contactus@victoralu.com

Facebook/Twitter: Victor Aluminum